

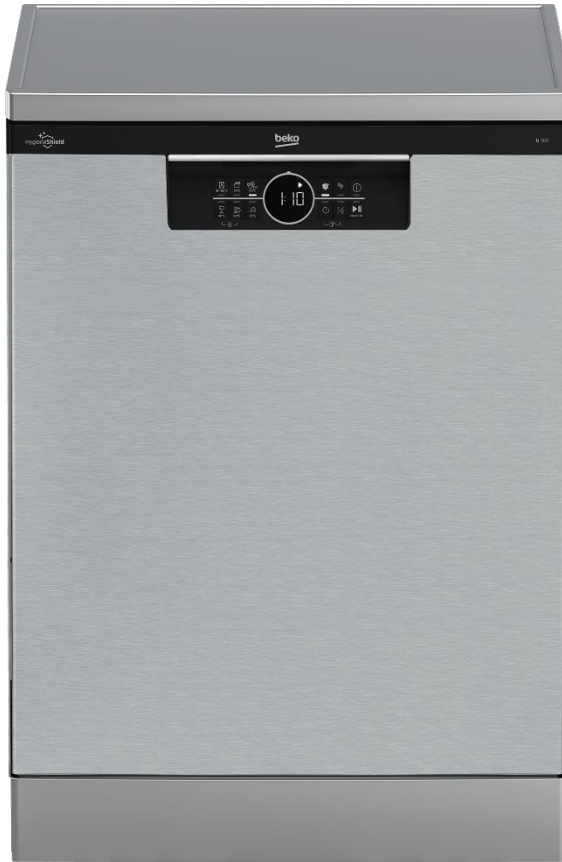


Vietbeko Co., Ltd

Ste.2 FL. 38th, Bitexco Financial Tower  
No.2 Hai Trieu St., Ben Nghe ward,  
Dist. 1, HCMC, Vietnam

T: +84 (28) 6287 5000  
F: +84 (28) 6287 5005  
www.beko.com

## Hướng dẫn nhanh Vận hành thiết bị

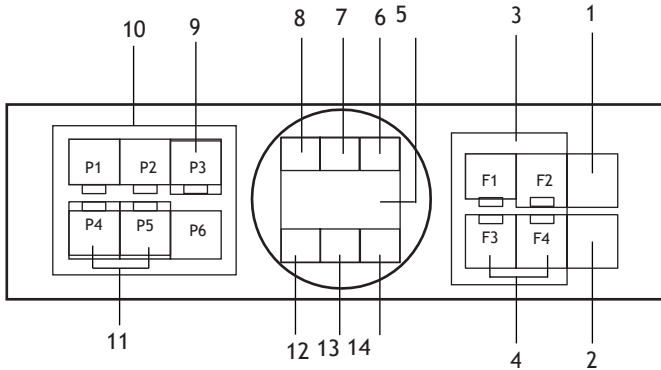


**7612902677 - BDFN26431X**

**Arçelik**

Sensitivity: Internal / Non-Personal Data

**⚠️ Vui lòng đọc trước phần “Chỉ dẫn An toàn”!**



- |  |   |
|--|---|
| <p>1. Nút Bật / Tắt</p> <p>2. Phím Khởi động /Dừng/Hủy</p> <p>3. Các nút Chọn tính năng<br/>F1 Chức năng diệt khuẩn tăng cường<br/>F2 Chức năng sấy bằng hơi nước<br/>F3 Chức năng Hẹn giờ bắt đầu<br/>F4 Chức năng Nửa tải</p> <p>4. Chức năng Tự sấy khô<br/>(Mở cửa tự động)</p> <p>5. Màn hình hiển thị</p> <p>6. Chỉ báo Vận hành chương trình</p> <p>7. Chỉ báo Cảnh báo nước xả thấp</p> <p>8. Chỉ báo Cảnh báo mức muối thấp</p> <p>9. Phím Chọn cài đặt / Phím Chọn chương trình<br/>(Đối với chế độ Cài đặt, phím đèn led sẽ bị tắt)</p> | <p>10. Phím Chọn chương trình</p> <p>11. Chức năng Khóa trẻ em (phím)</p> <p>12. Chỉ báo Khóa trẻ em (Phím)</p> <p>13. Không sử dụng</p> <p>14. Chỉ báo Tự sấy khô (Mở cửa tự động)</p> |
|--|---|

**Vietbeko Co., Ltd**

Ste.2 FL, 38th, Bitexco Financial Tower  
No.2 Hai Trieu St., Ben Nghe ward,  
Dist. 1, HCMC, Vietnam

T: +84 (28) 6287 5000  
F: +84 (28) 6287 5005  
www.beko.com

**Dữ liệu chương trình và Bảng giá trị tiêu thụ trung bình**

Mã số chương trình	1	2	3	4	5	6
Tên chương trình	Tự động	Mạnh	Tiết kiệm *	Nhẹ	Nhanh & Sáng bóng (#)	Nhỏ (#)
Nhiệt độ làm sạch	40-65 °C	70 °C	50 °C	40 °C	60 °C	35 °C
Mức độ bẩn	Xác định mức độ bẩn độ bẩn của bát đĩa và cài đặt tự động nhiệt độ và lượng nước rửa cũng như thời gian rửa. Phù hợp cho tất cả các loại bát đĩa.	Phù hợp cho vết bẩn cứng đầu bát đĩa, xoong nồi.	Phù hợp để rửa bát đĩa với mức độ bẩn bình thường Đây là chương trình hiệu quả nhất đảm bảo kết hợp tiết kiệm điện và nước kết hợp. Chương trình được sử dụng để đánh giá mức độ tuân thủ chỉ thị thiết kế sinh thái của EU.	Chương trình làm sạch nhẹ nhàngdành riêng đồ thủy tinh dễ vỡ.	Chương trình rửa hàng ngày nhanh nhất cho các loại bát đĩa có độ bẩn thông thường.	Phù hợp cho bát đĩa hàng ngày có độ bẩn nhẹ được cọ hoặc làm sạch trước.
	Trung bình đến cao	Cao	Trung bình	Thấp	Trung bình	Thấp
Rửa trước	+	+	+	+	-	-
Rửa sạch	+	+	+	+	+	+
Sấy khô	+	+	+	+	+	-
Thời gian (phút)	104-174	133	190	132	58	30
Nước (l)	12.2-15.8	17.6	11.5	15.4	11.8	11.8
Năng lượng (kWh)	0.90-1.45	1.5	0.849	0.92	1	0.8

**Công suất tải: 14**

Các giá trị tiêu thụ trong bảng được xác định trong các điều kiện tiêu chuẩn. Do đó, sản phẩm có thể có những khác biệt xảy ra trong các điều kiện thực tế. \* Chương trình tham khảo cho các viện kiểm nghiệm. Các thử nghiệm phù hợp với tiêu chuẩn EN 50242/60436 phải được thực hiện với một bình muối làm mềm nước đầy cùng một bình chứa nước xả đầy và sử dụng chương trình thử nghiệm. Các giá trị cung cấp cho các chương trình khác ngoài chương trình Eco 50°C chỉ mang tính chất tham khảo. (#) Các chức năng bổ sung có thể phát sinh những thay đổi về khoảng thời gian chương trình.



## Hướng dẫn nhanh

### Điều chỉnh hệ thống làm mềm nước

Hiệu suất rửa, tráng sạch và làm khô của máy rửa bát sẽ cải thiện khi hệ thống làm mềm nước được điều chỉnh chính xác.

Để điều chỉnh hệ thống, trước tiên hãy tìm hiểu độ cứng của nước trong khu vực của bạn và điều chỉnh theo chỉ dẫn bên dưới.

- Mở gói que thử.
- Mở vòi và để nước chảy trong khoảng 1 phút.
- Nhúng que thử vào nước trong 1 giây.
- Lấy que ra khỏi nước và lắc nó.
- Chờ 1 phút.
- Thực hiện điều chỉnh cần thiết theo que thử.

Mức 0



Mức 1



Mức 2



Mức 3



Mức 4



Mức 5



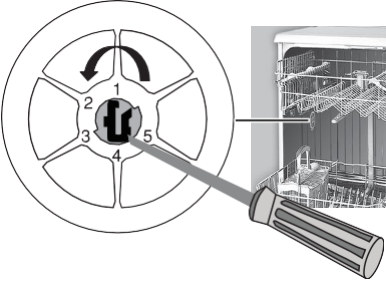










#### Sau khi xác định độ cứng của nước:

1. Nhấn giữ đồng thời phím Bật / Tắt và phím chương trình P2 3 giây và vào Menu Cài đặt sau khi bật máy bằng phím Bật / Tắt Tùy thuộc vào kiểu máy, bạn có thể vào Menu Cài đặt bằng cách nhấn giữ phím P3 3 giây.
2. Di chuyển đến vị trí "r" trên màn hình bằng cách nhấn phím P2.
3. Đặt ở mức thích hợp bằng cách chọn một trong các vị trí "r: 1", "r: 2", "r: 3", "r: 4" hoặc "r: 5" bằng phím chương trình P3.
4. Để lưu lại, thoát khỏi menu cài đặt bằng cách nhấn giữ phím bật / tắt của máy 3 giây. Cài đặt của bạn sẽ được lưu tự động.

#### Bảng điều chỉnh mức độ cứng của nước

Độ cứng	Độ cứng của nước theo thang đo Anh ° dE	Độ cứng của nước theo thang đo Đức ° dH	Độ cứng của nước theo thang đo Pháp ° dF	Chỉ báo độ cứng của nước
Mức 0 □□□□□	0-5	0-4	0-8	Nhấn phím Chọn để chuyển mức độ cứng của nước sang mức 1. (r1)
Mức 1 □□□■	6-9	5-7	9-13	
Mức 2 □□■■■	10-15	8-12	14-22	Nhấn phím Chọn để chuyển mức độ cứng của nước sang mức 2. (r2)
Mức 3 □□■■■■	16-19	13-15	23-27	Nhấn phím Chọn để chuyển mức độ cứng của nước sang mức 3. (r3)
Mức 4 □■■■■■	20-24	16-19	28-34	Nhấn phím Chọn để chuyển mức độ cứng của nước sang mức 4. (r4)
Mức 5 ■■■■■	25-62	20-50	35-90	Nhấn phím Chọn để chuyển mức độ cứng của nước sang mức 5. (r5)

Thực hiện điều chỉnh độ cứng tương tự mà bạn đã thiết lập trên bảng điều khiển cũng bằng công tắc điều chỉnh làm mới. Ví dụ: nếu bạn đã điều chỉnh thành “3” trong bảng điều khiển, hãy cài đặt công tắc điều chỉnh làm mới thành 3.

Công tắc điều chỉnh làm mới	Mức 0	Mức 1	Mức 2	Mức 3	Mức 4	Mức 5
		1  	1  	2  	3  	4  

- Nếu độ cứng của nước bạn sử dụng trên 50°dH hoặc nếu bạn đang sử dụng nước giếng thì bạn nên sử dụng bộ lọc và các thiết bị lọc nước.
- Nếu độ cứng của nước bạn sử dụng dưới 7°dH, bạn không cần sử dụng muối trong máy rửa chén. Trong trường hợp này, đèn báo Muối trên bảng điều khiển của máy rửa bát sẽ sáng liên tục.
- Nếu độ cứng của nước được đặt ở mức 1, Đèn báo Muối sẽ sáng liên tục mặc dù không cần thiết sử dụng muối. Nếu bạn sử dụng muối trong điều kiện này, sản phẩm sẽ không sử dụng muối và đèn sẽ không sáng.

**i** Khi bạn chuyển nơi ở, bạn sẽ cần cài đặt lại độ cứng của nước cho máy rửa bát của mình theo bước ở trên, tùy thuộc vào độ cứng của nước tại nơi bạn chuyển đến. Nếu độ cứng của nước trong máy của bạn đã được điều chỉnh trước đó thì máy sẽ hiển thị mức độ cứng điều chỉnh gần đây nhất.