

Hood

User Manual



HNU51311SH | HNU71311S
HNU51311S | HNU51312S
HNU71410S

beko

Sensory, intelligent, and efficient.

Vui lòng đọc hướng dẫn sử dụng này trước!

Kính gửi Quý khách hàng,

Cảm ơn quý khách hàng đã chọn thiết bị này của Beko. Chúng tôi hy vọng quý khách hàng sẽ nhận được kết quả tốt nhất khi sử dụng thiết bị được sản xuất với chất lượng cao và công nghệ tiên tiến. Vì lý do đó, vui lòng đọc cẩn thận toàn bộ hướng dẫn sử dụng này và tất cả các tài liệu đi kèm khác trước khi sử dụng thiết bị và giữ lại để tham khảo về sau. Nếu quý khách hàng đưa thiết bị cho người khác sử dụng, vui lòng đưa cả hướng dẫn sử dụng. Làm theo hướng dẫn bằng cách chú ý tới tất cả thông tin và cảnh báo trong hướng dẫn sử dụng.

Vui lòng nhớ rằng hướng dẫn sử dụng này có thể cũng áp dụng với các mẫu thiết bị khác. Khác biệt giữa các mẫu được mô tả rõ ràng trong hướng dẫn này.

Ý nghĩa của các Biểu tượng

Các biểu tượng sau được sử dụng ở nhiều phần khác nhau trong hướng dẫn sử dụng này.



Thông tin quan trọng và các gợi ý sử dụng hữu ích.



CẢNH BÁO: Cảnh báo về các tình huống nguy hiểm liên quan tới an toàn tính mạng và tài sản.



Cảnh báo nguy cơ cháy.



Cảnh báo điện giật.



Cấp chống điện giật.



1 Hướng dẫn quan trọng về an toàn và môi trường

1.1 An toàn chung

Hướng dẫn an toàn quan trọng Đọc cẩn thận và giữ lại tham khảo về sau Phần này có các hướng dẫn an toàn sẽ giúp bảo vệ khỏi các rủi ro về cháy, điện giật, tiếp xúc với năng lượng vi sóng bị rò rỉ, chấn thương cá nhân hoặc hư hỏng tài sản. Sản phẩm sẽ không được bảo hành nếu được sử dụng không theo hướng dẫn.

- Sản phẩm của Beko tuân thủ các tiêu chuẩn an toàn hiện hành; do đó, trong trường hợp có hư hỏng đối với thiết bị hoặc dây điện, việc sửa chữa và thay thế nên do đơn vị bán hàng, trung tâm bảo hành hoặc chuyên viên và dịch vụ bảo trì được ủy quyền tương tự thực hiện để tránh nguy hiểm. Sửa chữa không đúng hoặc không đúng tiêu chuẩn có thể nguy hiểm và gây rủi ro cho người sử dụng.

- Thiết bị này được thiết kế cho sử dụng trong hộ gia đình và các ứng dụng tương tự như:

- Khu vực bếp cho nhân viên tại các cửa hàng, vắng phòng và các môi trường làm việc khác;
- Nhà trong trang tại
- Bởi khách ở tại khách sạn và các không gian lưu trú khác;
- Không gian lưu trú chỉ có chỗ ngủ và ăn sáng.

- Sử dụng thiết bị chỉ cho mục đích được mô tả trong hướng dẫn này.

- Nhà sản xuất sẽ không chịu trách nhiệm cho những hư hỏng là kết quả của việc lắp đặt không đúng cách hoặc sử dụng sản phẩm không đúng.

- Trẻ em từ 8 tuổi trở lên và người có năng lực thể chất, giác quan hoặc tinh thần suy giảm hoặc thiếu kinh nghiệm và kiến thức có thể sử dụng thiết bị này nếu được hướng dẫn

1 Hướng dẫn quan trọng về an toàn và môi trường

hoặc giám sát sử dụng thiết bị một cách an toàn và hiểu các nguy hiểm liên quan.

- Trẻ em không được chơi với thiết bị. Trẻ em không được thực hiện hoạt động vệ sinh và bảo trì của người dùng nếu không có sự giám sát.
- Khoảng cách tối thiểu giữa bề mặt đỡ nồi nấu trên bếp và phần thấp nhất của sản phẩm phải là tối thiểu 65 cm.
- Nếu hướng dẫn lắp đặt bếp ga chỉ định khoảng cách lớn hơn, chỉ định đó cần được xem xét.
- Hãy bảo đảm nguồn cấp điện chính phù hợp với thông tin có trong bảng thông số của thiết bị.
- Không bao giờ sử dụng thiết bị nếu dây điện hoặc chính thiết bị bị hư hỏng.
- Tránh dây điện bị hư hỏng bằng cách không đè ép, uốn cong hay chà lên cạnh sắc. Để dây điện xa

các bề mặt nóng và ngọn lửa trực tiếp.

- Chỉ sử dụng thiết bị đã nối đất.

CẢNH BÁO: Không kết nối thiết bị với lưới điện cho tới khi đã lắp đặt hoàn chỉnh.

- Đặt thiết bị sao cho phích cắm điện luôn tiếp cận được.
- Không chạm vào các đèn đã hoạt động trong thời gian dài. Các đèn này sẽ nóng và có thể gây bỏng tay.
- Làm theo hướng dẫn được các cơ quan có thẩm quyền đưa ra liên quan tới việc xả khí thải (cảnh báo này không áp dụng khi không sử dụng ống khói).
- Vận hành thiết bị sau khi đã đặt nồi, chảo,... lên bếp. Nếu không, nhiệt độ cao có thể gây biến dạng ở một số phần của sản phẩm.
- Tắt bếp trước khi lấy nồi, chảo,... ra.

1 Hướng dẫn quan trọng về an toàn và môi trường

- Không để dầu nóng trên bếp. Chảo có dầu nóng có thể tự bốc cháy.
- Chú ý tới các màn cửa và tấm phủ vì dầu có thể bắt lửa khi nấu các món như chiên rán.
- Bộ lọc dầu mỡ phải được thay thế ít nhất một lần mỗi tháng. Bộ lọc than hoạt tính phải được thay thế ít nhất một lần mỗi 3 tháng.
- Nên vệ sinh sản phẩm theo hướng dẫn sử dụng. Có thể có rủi ro xảy ra cháy nếu không thực hiện vệ sinh theo hướng dẫn sử dụng.
- Không sử dụng vật liệu lọc chống cháy thay vì bộ lọc hiện tại.
- Chỉ sử dụng các bộ phận chính hãng hoặc các bộ phận được nhà sản xuất khuyên dùng.
- Không vận hành sản phẩm khi không có bộ lọc và không tháo các bộ lọc khi sản phẩm đang chạy.
- Trong trường hợp bị bắt cháy, ngắt kết nối nguồn điện cho sản phẩm và các thiết bị nấu.
- Trong trường hợp bị bắt cháy, che ngọn lửa và không bao giờ dùng nước để dập lửa.
- Rút nguồn điện thiết bị trước mỗi lần vệ sinh và khi không sử dụng thiết bị.
- Áp lực âm trong môi trường không được vượt quá 4 Pa (4 x 10 baro) khi máy hút mùi cho bếp điện và các thiết bị chạy bằng một loại năng lượng khác không phải điện hoạt động đồng thời.
- Trong môi trường thiết bị đang được sử dụng, khí thải của các thiết bị chạy nhiên liệu dầu hoặc ga, như máy sưởi phòng phải được cô lập hoàn toàn hoặc thiết bị phải là loại kín.
- Khi kết nối ống khói, sử dụng ống có đường kính

1 Hướng dẫn quan trọng về an toàn và môi trường

120 hoặc 150 mm. Đường ống nối phải ngắn nhất có thể và ít khuỷu nối nhất có thể.

- Rủi ro ngạt thở! Để các bao bì đóng gói cách xa trẻ em.
- **THẬN TRỌNG:** Các bộ phận có thể tiếp cận có thể bị nóng khi sử dụng các thiết bị nấu ăn.
- Đầu thoát khí của sản phẩm không được kết nối với các đường dẫn khí có các loại khói khác.
- Hệ thống thông khí trong phòng có thể không đủ khi máy hút mùi cho bếp điện được sử dụng đồng thời với các thiết bị chạy bằng ga hoặc các nhiên liệu khác (điều này có thể không áp dụng cho các thiết bị chỉ xả khí trở lại phòng).
- Các đồ vật được đặt trên sản phẩm có thể rơi. Không đặt bất kỳ vật thể nào lên trên sản phẩm.
- Không tắm đốt đồ ăn bên

dưới sản phẩm.

CẢNH BÁO: Trước khi lắp đặt Máy hút mùi, tháo màng bảo vệ.

- Không bao giờ được để ngọn lửa cháy trực tiếp bên dưới máy hút mùi khi máy đang hoạt động
- Chảo rán dầu mỡ sâu phải được giám sát liên tục khi sử dụng: dầu quá nóng có thể cháy thành ngọn lửa.

1.2 Tuân thủ Chỉ thị WEEE và Quy định thải bỏ Sản phẩm thải:

Sản phẩm này tuân thủ Chỉ thị WEEE của Liên minh châu Âu (2012/19/EU). Sản phẩm này có mang ký hiệu phân loại sản phẩm điện và điện tử thải (WEEE).



Ký hiệu này cho biết rằng không được thải bỏ sản phẩm cùng với rác thải sinh hoạt khi hết thời hạn sử dụng. Thiết bị đã qua sử dụng phải được đưa tới điểm thu gom chính thức dành cho tái chế các thiết bị điện và điện tử. Để tìm các hệ thống thu gom, vui lòng liên hệ các cơ quan chính quyền hoặc nhà bán lẻ địa phương nơi mua sản phẩm. Mỗi hộ gia đình thực hiện vai trò quan trọng trong việc thu hồi và tái chế thiết bị cũ. Thải bỏ đúng cách thiết bị đã qua sử dụng giúp ngăn ngừa các hậu quả tiêu cực tiềm tàng đối với môi trường và sức khỏe con người.

1 Hướng dẫn quan trọng về an toàn và môi trường

1.3 Tuân thủ Chỉ thị RoHS

Sản phẩm quý khách hàng mua tuân thủ Chỉ thị RoHS của Liên minh châu Âu (2011/65/EU). Sản phẩm không chứa các vật liệu có hại và bị cấm được nêu trong Chỉ thị.

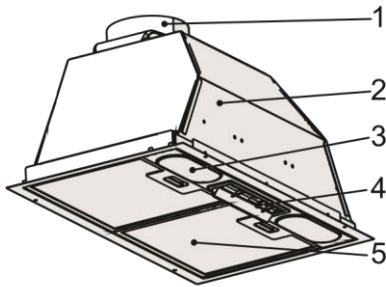
1.4 Thông tin đóng gói



Vật liệu đóng gói sản phẩm được sản xuất từ vật liệu tái chế theo các Quy định môi trường quốc gia của chúng tôi. Không thải bỏ vật liệu đóng gói cùng với rác thải sinh hoạt hoặc các loại rác thải khác. Hãy đem tới điểm thu gom vật liệu đóng gói được các cơ quan chính quyền địa phương chỉ định.

2 Tổng quan máy hút mùi của bạn

2.1 Thông tin chung



phận của thiết bị. Các bộ phận có thể khác nhau tùy theo kiểu máy. Hình ảnh được cung cấp theo cách đại diện.

1. Ống thoát khí 1 chiều
2. Thân máy
3. Đèn LED chiếu sáng
4. Bảng Điều Khiển
5. Lưới lọc dầu

2.2 Thông Số Kỹ Thuật



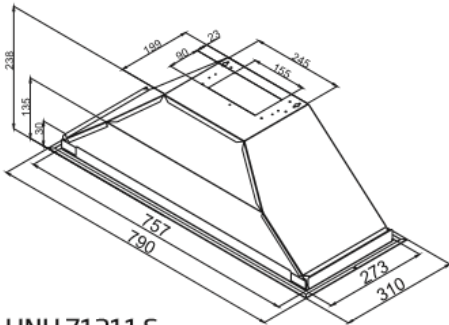
Thiết bị này tuân thủ theo Chỉ thị CE của Châu Âu số 2014/30/EU

(Chỉ thị Tương thích Điện từ) và 2014/35/EU (Chỉ thị Điện áp Thấp (LVD)).

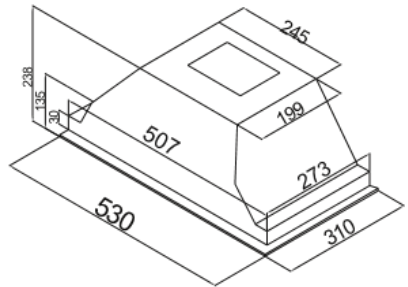
Hiệu Điện Thế/ Tần Số	220-240V / 50 Hz.
Công suất đèn (W)	2x3 W
Công suất động cơ (W)	1x185 W
Motor Insulation Class	F
Insulation Class	CLASS I

Các thay đổi về kỹ thuật và thiết kế được bảo lưu. Các kích thước được trình bày trong bản vẽ kỹ thuật là mm. Hình ảnh này chỉ được cung cấp để thông báo về các bộ

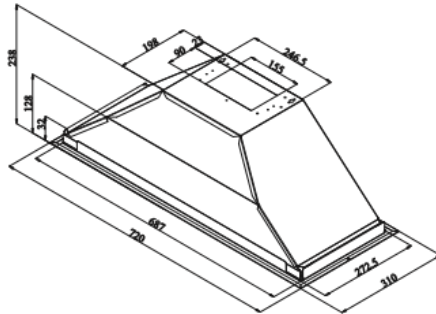
2.3 Sơ Đồ Kích Thước



HNU 71311 S

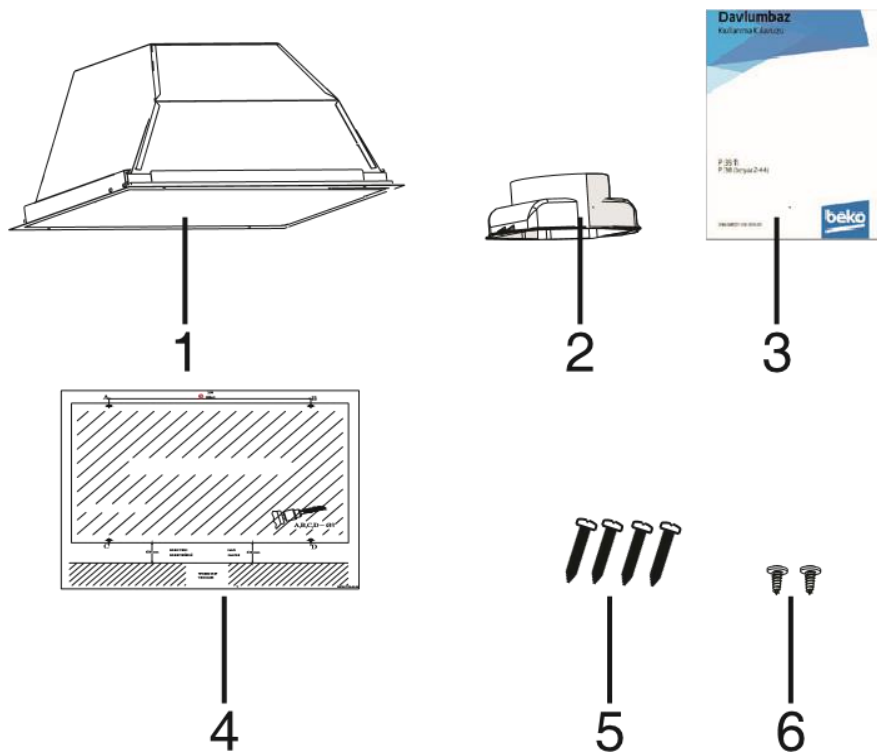


HNU 51311 SH
HNU 51311 S
HNU 51312 S



HNU 71410 S

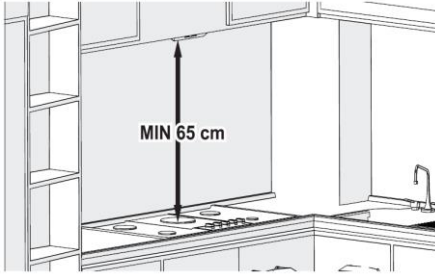
2.4 Danh sách máy và phụ kiện



1. Máy hút khói/ mùi
2. Ø120 mm Ống thoát khí nhựa 1 chiều
3. Hướng Dẫn Sử Dụng và An Toàn
4. Cờ Đo Hỗ Trợ Lắp Đặt
5. 4 X 3,9 X 32 Vít (Dùng lắp máy)
6. 3.5 x 9.5 Vít (Dùng lắp ống thoát khí)

3 LẮP ĐẶT VÀ SỬ DỤNG MÁY HÚT MÙI CỦA BẠN

3.1 Vị Trí Lắp Đặt Phù Hợp



- Cần chú ý đến khoảng cách giữa bếp và máy hút mùi trước khi lắp đặt. Khoảng cách này nên là 65 cm.
- Phép đo phải được thực hiện từ bề mặt vỉ nướng trên bếp ga và từ bề mặt kính trên bếp điện.



Thiết bị mới của bạn có hiệu quả năng lượng đặc biệt. Tại đây, bạn sẽ tìm thấy một số lời khuyên về cách tiết kiệm năng lượng hơn khi sử dụng thiết bị và cách tiêu thụ thiết bị đúng cách.

3.2 Những việc cần làm để tiết kiệm năng lượng:

- Đảm bảo lượng không khí lấy vào đủ để máy hút mùi hoạt động hiệu quả và ít tiếng ồn khi nấu nướng.
- Điều chỉnh mức độ quạt theo độ đặc của hơi nước trong bếp. Chỉ sử dụng mức cao khi cần thiết. Mức quạt thấp hơn có nghĩa là ít tiêu thụ năng lượng hơn.

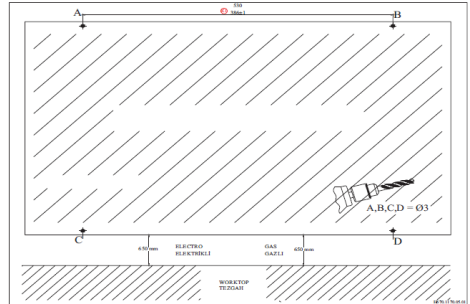
- Nếu dự kiến sẽ có nhiều khói trong bếp, hãy chọn mức quạt cao hơn trước. Cần phải vận hành máy hút mùi lâu hơn nhiều để loại bỏ khói đã lan rộng khắp bếp.
- Tắt máy hút mùi khi không sử dụng.
- Vệ sinh hoặc thay thế bộ lọc theo các khoảng thời gian được nêu, do đó, hiệu quả thông gió được tăng lên và nguy cơ hỏa hoạn được loại bỏ.

3.3 Lắp đặt thiết bị



CẢNH BÁO

Sử dụng găng tay và kính bảo hộ khi thực hiện các thao tác khoan và cắt.

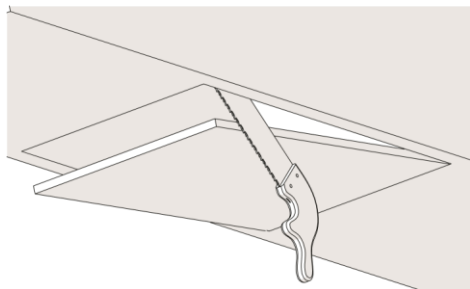


Hình 6

3.4 Khoan lỗ lắp đặt

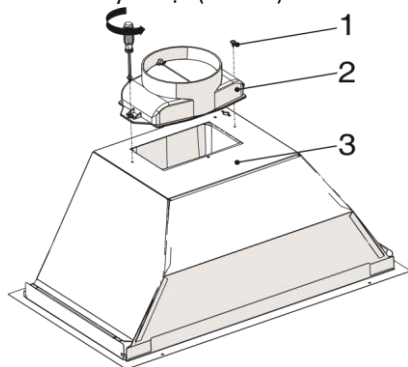
- Dán mẫu lắp đặt đi kèm với thiết bị lên bề mặt nơi sẽ thực hiện lắp đặt.
- Khoan các lỗ được chỉ định trên bản vẽ lắp đặt bằng A, B, C, D bằng mũi khoan Ø4 mm. như hình 6

3 LẮP ĐẶT VÀ SỬ DỤNG MÁY HÚT MÙI CỦA BẠN



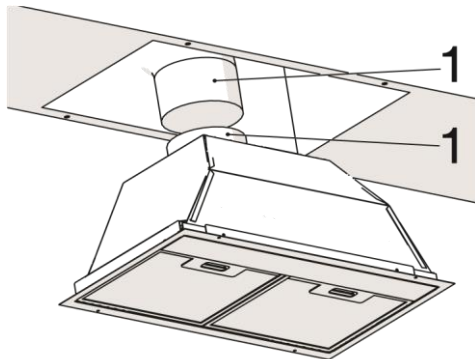
Hình 7

- Cắt mặt dưới của tủ nơi sẽ lắp đặt máy hút mùi theo kích thước được chỉ định trong bản vẽ kỹ thuật (Hình 7).



Hình 8

- 3,5 x 9,5 Vít
 - Ø 120 mm Ống thoát khí nhựa
 - Thân máy hút khói/ mùi
- Lắp ống khói nhựa có trong gói vào thân máy bằng 2 vít 3,5 x 9,5. (Hình 8) Không chà xát lên bề mặt. Hình 8



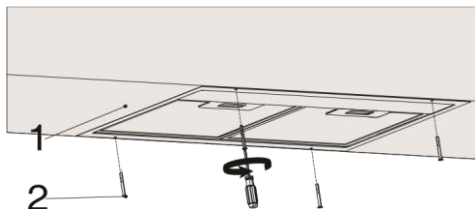
Hình 9

- Ống xả khí
 - Ống thoát khí của máy hút mùi
- Lắp ống xả khí vào ống thoát khí và siết chặt bằng khóa (Hình 9).

CẢNH BÁO



Vì các đoạn cong và khuỷu tay trong ống nhôm sẽ làm giảm lực hút khí nên phải tránh sử dụng chúng càng nhiều càng tốt.



Hình 10

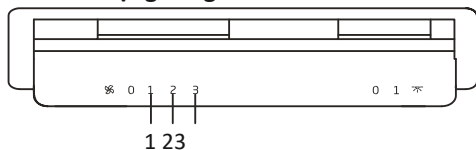
- Mặt dưới tủ bếp
2. 4 X 3,9 X 32 vít lắp đặt máy hút mùi

3 LẮP ĐẶT VÀ SỬ DỤNG MÁY HÚT MÙI CỦA BẠN

- Đặt máy hút mùi vào tủ bếp và gắn máy hút mùi vào 4 lỗ lắp đặt đã khoan trước đó (Hình 10).

3.5 Sử dụng thiết bị

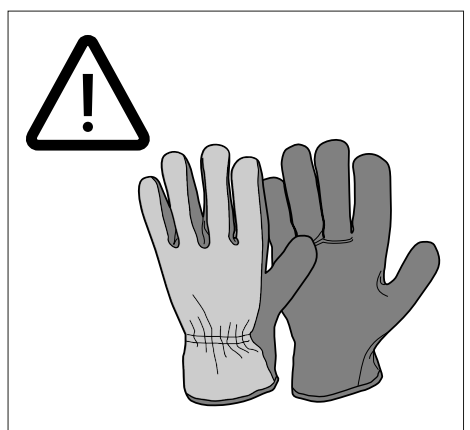
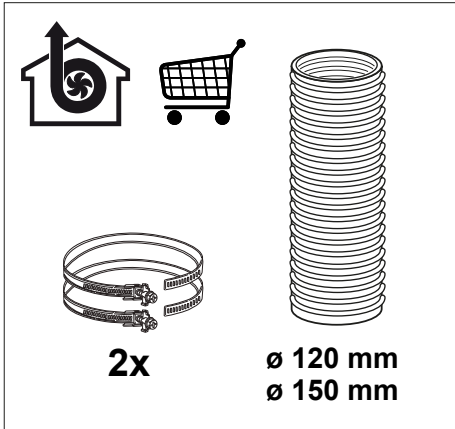
3.5.1 Sử dụng công tắc Rocker



- Đẩy công tắc đèn về vị trí '0' để tắt đèn.
- Đẩy công tắc đèn về vị trí '1' để bật đèn.
- Đẩy công tắc động cơ về vị trí '0' để tắt động cơ.
- Bạn có thể vận hành động cơ ở mức độ 1 tối thiểu và ở mức độ 3 tối đa tùy theo mật độ hơi nấu" (Vui lòng thêm hình ảnh khi chúng nâng cao nội dung.).

6 Xử lý sự cố

Xử lý sự cố	Lý do	Trợ giúp
Sản phẩm không hoạt động.	Kiểm tra cầu chì.	Cầu chì có thể đã đứt, hãy đưa cầu chì hoạt động trở lại.
Sản phẩm không hoạt động.	Kiểm tra kết nối điện.	Điện áp cần trong khoảng 220-240 V.
Sản phẩm không hoạt động.	Kiểm tra kết nối điện.	Kiểm tra xem các sản phẩm khác trong bếp có hoạt động không.
Đèn chiếu sáng không hoạt động.	Kiểm tra kết nối điện.	Điện áp cần trong khoảng 220-240 V.
Đèn chiếu sáng không hoạt động.	Kiểm tra công tắc đèn.	Công tắc đèn cần ở vị trí "on" (bật).
Đèn chiếu sáng không hoạt động.	Kiểm tra đèn.	Các đèn của sản phẩm phải không bị lỗi.
Đầu khí đi vào của sản phẩm không tốt.	Kiểm tra bộ lọc bằng nhôm.	Bộ lọc đầu bằng nhôm cần được vệ sinh ít nhất một lần mỗi tháng ở điều kiện bình thường.
Đầu khí đi vào của sản phẩm không tốt.	Kiểm tra ống thông hơi.	Ống thông hơi cần ở vị trí "on" (bật).
Đầu khí đi vào của sản phẩm không tốt.	Kiểm tra bộ lọc bằng than.	Với các sản phẩm có bộ lọc bằng than, thông thường nên thay thế bộ lọc mỗi 3 tháng.



Arçelik A.Ş.
Karaağaç Caddesi No: 2-6, 34445,
Sütlüce, İstanbul, Türkiye

www.beko.com